



mini 2.0

백 · 겹 · 이 · 드 · 림

DWD-35MCLC
DWD-35MCWC

mini

Dies ist die weltweit erste wandhängende Trommelwaschmaschine, die von Dongbu Daewoo Electronics entwickelt wurde.

Dieses Produkt wird nach einem Wäscheleistungstest versendet, so dass eine kleine Menge Wasser verbleiben kann. Bewahren Sie die Benutzeranleitung an einem Ort auf, der für jeden, der das Produkt verwendet, jederzeit leicht zugänglich ist. Achten Sie darauf, die "Sicherheitsvorkehrungen" vor der Verwendung zu lesen und anzuwenden.



Die weltweit erste Wandwaschmaschine.

Innovatives Design mit praktischen Merkmalen
Treffen Sie die einzigartigen Innengeräte.

Wandhängende Trommelwaschmaschine

Erleben Sie überall auf der Welt mit der Trommelwaschmaschine der Wandbehänge bilden, dass es nicht, Badezimmer, Mehrzweckraum, Küche, etc. sein muss.

Sie können sie in jedem Raum installieren.

Ultrakleines Design

Die Mini-Größe die schön und hübsch ist

Stabiles Würfel-design, Hausatmosphäre mit einer harmonischen Farbe, die sie am Leben hält es ist auch toll als Innenprodukt.

Praktische Funktionen

Eastern Daewoo Electronics

Der Mini wurde mit fortschrittlicher Technologie entwickelt.
Mit einer Vielzahl wesentlicher Funktionen die wir in unserem Leben haben.

Inhalt

Vorbereitung	Produkteigenschaften	4
	Sicherheitsvorkehrungen	5
	Vorbereiten	10
	Bezeichnung der Teile	11
	Kleidung zum Waschen.	12
	Kleidung die nicht gewaschen werden kann	12
	Vorbereitung der Wäsche zur Reinigung	13
	Waschmittel und Weichspüler hinzufügen	14
	Waschprogramme	15
Verwenden	Die Funktion der Tasten	16
	Standardprogramme	17
	Feinwäsche	18
	Trocknungsfunktion	19
	Kochwäsche	20
	Schnellwäsche	21
	Intensivwäsche	22
	Organisch	23
	Trommelreinigung	24
	Terminierter Start	25
	mini FAQ.	26
Reinigung	28	
Schauen Sie es sich an	Wenn man dachte, dass es sich um eine Panne erweist	29
	Vor Inbetriebnahme der Waschmaschine	30
	Produktstandards und Verdrahtungsdiagramme.	31



Produkteigenschaften



Passen Sie das Tuch! Schnell und sauber!

Hier sind einige der erstaunlichen Eigenschaften von Mini.

Saubere Wäsche jeden Tag

Handtücher und Hemd jeden Morgen herauskommen, ich kann Unterwäsche waschen, Socken sofort, ohne es zu stapeln machen Sie Ihr Haus sauberer.

Waschen von Babykleidung

Um sicherzustellen, dass keine Reststeuer zurückbleibt, Spülprogramm "Babykleidung gekocht" ist sehr schonend für die empfindliche Babyhaut

Waschen in 29 Minuten

Schnelle Wäsche in 29 Minuten auf einem Standardprogramm. Wasser- und Stromverbrauch wird auch in der allgemeinen Trommelwaschmaschine reduziert auf 86% der Zeit, es ist umweltfreundlich.

Luxus-Kleidung zarte Wäsche

was interessieren Sie sich die hohe Qualität einer Bluse und Strick, das Wollmaterial, das verwendet wurde ohne sich um Schäden am Stoff und am Wasser zu kümmern, ohne sich um die Kleidung zu kümmern, kann allein gewaschen werden.

Low-Sound-Technologie

mini verwendet einen kundenspezifischen Motor, der leiser ist als je zuvor und verfügt über vier Dämpfer, die Stoppen die Vibrationen in der Trommel um so leise wie möglich zu waschen



스타드럼

Die Emerald Trommel von mini verfügt über ein Prägemuster in der Form polierter Smaragde, um Beschädigungen zu vermeiden an Kleidungen und stellen sicher, dass die Kleider immer gut aussehen und sie sich anfühlen wie neu am Tag an dem Sie sie gekauft haben.



Waschprogramme

Mini-Kleid-Waschmaschinen sind standard, zart, dehydriert, Baby Kleidung Leben, Speed UP, Leistungstark, Bio, 2010

Waschen sie die Wäsche in Abhängigkeit von den Eigenschaften der Wäsche miteinander entsprechendem Programm



Standard Feinwäsche Trocknen Baby Kleidung



Schnellwäsche Intensiv Organische Trommelreinigung

아기 보호 기능

Die Funktion "Knopfschloss" und "Türschloss" bedient die Waschmaschine

Verhindern Sie, dass die Tür geöffnet wird und die Taste Sicherheit kann verhindert werden.





Sicherheitsvorkehrungen

Vorsichtsmaßnahmen sind in zwei Typen unterteilt: "Warnung" und "Vorsicht" um Risiko, ignoriert und falsch behandelt zu werden.

Achten Sie darauf, die Vorsichtsmaßnahmen zu befolgen.



menschlichen Körpers, wie Tod oder erhebliche Schäden verursachen.

Inhalt

참고



wenn eine Person leichte oder schwere Verletzungen verursacht den Inhalt und die Produkte potenziell beschädigen.

Was Sie haben das Potenzial zu geben

주의

Warnungen



Beschädigte Netzkabel, Netzstecker und Steckdosen nicht verwenden, wenn sie lose / Beschädigt sind



- Elektrischer Schlag / Kurzschluss führen zu Brand
- Wenn Sie das Netzkabel austauschen möchten, wenden Sie sich an ein Servicecenter



Es besteht die Gefahr von Stromschlag Kurzschluss, oder Feuer.



- Nicht bedienen oder rauchen wenn es seltsam riecht
- Wenn es eine Anomalie gibt
- Stecken sie den Strom aus zur Unfallvermeidung
- Trennen Sie den Stecker und gehen Sie zum Service Center
- Kontaktieren Sie uns.



Das Netzkabel ist defekt und verursacht einen Brandschock. Wird das erste Mal sein.



- Wenn das Netzkabel beschädigt ist durch Bruch, Verarbeitung
- biegen, ziehen, drehen oder am Kabel
- Legen Sie keine schweren oder scharfe Gegenstände auf die Kabel



Entfernen oder schliessen Sie die Stromversorgung nicht mit nassen Händen



Es verursacht einen elektrischen Schlag.



Verwenden Sie keine anderen Stromquellen als 220V Wechselstrom



- kann zu einem Stromschlag und Feuer führen.



Ausser Serviceartikeln, Demontage, Reparatur, Nicht.



- Feuer, elektrischer Schlag, Verletzungsursache

- A/S-Anfrage gekauft Supportinformationen des Verkaufshops oder des Benutzers
- Nachdem Sie auf die Rückseite verwiesen haben Sprechen Sie mit uns.



Sicherheitsvorkehrungen

Warnungen



Verwenden Sie Stecker mit 10A oder mehr



- Wenn Sie mehrere Geräte gleichzeitig verwenden, aufgrund von Überlastung und Feuergefahr.



Feuerwerkskörper explodieren, es besteht Feuer und Verbrennungsgefahr



- Gaslecks bei Stadtgas
Ziehen Sie den Netzstecker
Schalten Sie die Waschmaschine nach dem Ausstecken aus
Nicht bedienen, Fenster öffnen und gut lüften.



es verursacht einen Brand.



- Feuchtigkeit, Wasser und Staub auf den Anschlüssen des Netzsteckers reinigen Sie mit einem trockenen Handtuch



Achten Sie darauf, für die Sicherheit zu erden



- Bei Pannen und oder Strom besteht Gefahr durch einen Stromschlag
- Achten Sie auf gute Erdung wenden Sie sich an das Service Center oder kontaktieren Sie uns.



Nicht an wetterexponierten Orten installieren.



- Elektrischer Schlag, Feuer
Aufschlüsselung von der Transformation
Es gibt Bedenken



Explosion Es besteht Brandgefahr



- Benzin, Erdöl, Benzol, Alkohol, etc. Niemals in die Waschmaschine oder in die Nähe stellen.
Darüber hinaus wird die Wäsche, beschädigt
Niemals in die Waschmaschine geben
- In einem Behandlungszentrum oder einem Hautpflegezentrum behandeln
Arzneimittel wie Öle, Cremes, Lotionen verwenden
Waschen Sie keine schmutzige Wäsche (Gummiverpackung kann die Wäsche zerstören)



Achten Sie bei der Reinigung und Reinigung darauf, Bitte ziehen Sie vorgängig den Netzstecker



- Elektrischer Schlag für zu Verletzungen
- Wasser nicht zu elektrischen Leitungen



Es besteht die Gefahr eines Stromschlages



- Wasserzufuhr schliessen wenn kein Wasser kommt oder es überflutet wird
Betreten Sie nicht die Waschküche
Wenden Sie sich an Ihr Servicecenter



es kann zu Feuer und Beschädigungen führen.



- Waschmaschine in der Nähe von Heissluftballons
Stellen Sie keine Kerzen, Zigaretten oder brennende Gegenstände auf oder in die Waschmaschine



stellen Sie sicher, dass der Wasserdruck für den korrekten Betrieb des Gerätes beträgt 50 kPa bis 800 kPa ist

- Verwenden Sie das mit gelieferten Schlauch SET beim Anschliessen eines Wasserschlauchs
Verwenden Sie das alte Schlauch SET nicht wieder.
- Giessen Sie Flüssig- und Faserbrennstoff nur zum MAX-Wert. (Liquid Tax kann überlaufen, wenn der MAX-Wert in oder darüber gesetzt wird)



Sicherheitsvorkehrungen

Achtung



Legen Sie Ihre Hände während des Betriebs nicht unter die Waschmaschine oder stellen Sie Dinge nicht dazwischen



- Es besteht Verletzungsgefahr
- Kinder unter 3 Jahren nur unter ständiger Aufsicht von Erwachsenen



Im Zustand "Locked Door" Tür nicht öffnen



- Türen und Schösser sind kaputt
Es besteht die Gefahr von Glasbruch oder anderen Beschädigungen



Keine Bedienung durch Kinder oder wenn sich Kinder im Bereich der Waschmaschine befinden.



- Verletzungs- oder Verbrennungsgefahr durch Stromschlag
- Kinder immer unter Beobachtung halten, sie spielen Streiche



Klemmen Sie Hände von Kindern nicht zwischen den Türen ein und lassen Sie sie nicht in die Nähe der Waschmaschine



- Es besteht Verletzungsgefahr



Hände, feste Gegenstände und Metall gehören nicht in die Waschmaschine
Bitte legen Sie es nicht hinein



- Es besteht Verletzungsgefahr



Personen die nicht mit der Anwendung vertraut sind dürfen die Maschine nicht bedienen



- Verbrennungen durch elektrischen Schlag
- Dieses Produkt hat körperliche, sensorische und geistige Fähigkeiten
Personen mit Mangel an Erfahrung und Wissen oder ohne Aufsicht oder Anweisung dürfen die Maschine nicht bedienen.
Wenn Sie Ihr Gerät nicht sicher verwenden können (einschließlich Kinder) dürfen Sie es nicht bedienen



Stromschlag, Feuer und Kraft
Ziehen Sie den Stecker nicht am Kabel aus der Steckdose



- Bei Nichtbenutzung der Waschmaschine ziehen Sie den Stecker aus der Steckdose



Drücken Sie die Tasten nicht mit einer Schnecke oder einem Stift.



- Es besteht die Gefahr eines Stromschlages



Sicherheitsvorkehrungen

Achtung



Achten Sie darauf, den Wasserhahn vor der Benutzung zu öffnen und er dicht ist



- Wenn die Fixierung nicht gut ist, kann das Wasser auslaufen – es besteht Überschwemmungsgefahr.



Lebende Tiere wie Hunde in der Waschmaschine
Achten Sie darauf, dass keine Tiere drin sind



- Es besteht Verletzungsgefahr



Ohne Wasser und Waschmittel darf die Maschine nicht betrieben werden



- Wasser und Waschmittel
Achten Sie darauf, dass Wasser und Waschmittel in der Maschine eingefüllt sind.
Schliessen Sie die Türe vor der Verwendung der Maschine
- Verletzungsgefahr und Beschädigungen



Beim Waschen werden Magnete an der Seite der Türe aktiviert und am Körper



- "Türöffner-Erkennungsschalter könnte durch einen schlechten Motor verletzt werden



Installieren Sie auf die Maschine auf einer stabilen Oberfläche



- Vibrationen oder Geräusche können entstehen



Bitte verzichten Sie beim Waschen auf das Wäschenetz.



- Durch Vibration während der Trocknung können umliegende Wände, etc. brechen und es besteht Verletzungsgefahr



Stellen Sie nichts auf die Waschmaschine



- Gefahr von Produktschäden und Verletzungen
- Kinder hängen an ihren Produkten
Es besteht ein Risiko.



Die Waschmaschine ist gekippt oder die Waschmaschine kann nicht bedient werden
Wenden Sie sich an Ihr Servicecenter



- Es besteht Verletzungsgefahr



Sicherheitsvorkehrungen

Achtung



Wenn das Produkt in nass oder schmutzig ist
Mit einem feuchten, weichen Tuch abwischen



- Säubern Sie die Maschine vor der Verwendung



So verhindern Sie, dass Kleidung beim Schließen
der Trommeltür eingeklemmt wird
Seien Sie vorsichtig.



- Beschädigung oder Fehlfunktion der Maschine und Kleidung kann entstehen



Nach dem Waschen den Wasserhahn zu schließen.



- Schließen Sie die Wasserzufuhr wenn Sie die Maschine nicht benutzen



Wasserversorgung, Druckluft in Wasserleitung
Das Produkt wird durch Luftdruck und Leckagen beschädigt
Es besteht die Gefahr von Verletzungen



- Überschwemmungsgefahr
Anschlüsse entfernen und neu Anschliessen
Ist der Wasserhahn geöffnet
Drücken Sie die Starttaste und öffnen Sie den Wasserhahn.



Verwenden Sie Waschmaschine nur um
Wäsche zu waschen



- Falsche Anwendung führt zu Vibrationen, Verletzungen oder Beschädigungen



Flüssigkeitszugabe ist ein Weichspüler für flüssige
Legen Sie es in einen Weichmacher



- bei falscher Anwendung darf nicht gewaschen werden



Waschen Sie keine wasserdichte Kleidung wie
Regenschutz, Autoabdeckungen, Schlafsäcke und
waschen Sie keine Bettwäsche



- Durch Vibration während der Austrocknung kann Verletzungsgefahr bestehen
- Unregelmäßige Vibrationen beim Waschen durch Wände, Böden usw
Kleidung beschädigen oder Beschädigung / Verschleiss der Waschmaschine



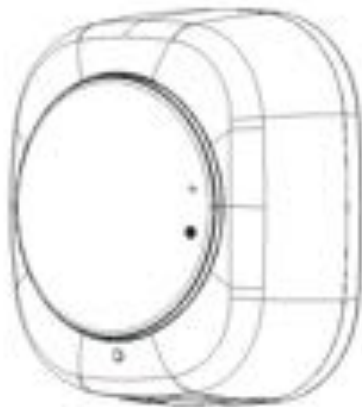
Wenn Sie die Waschmaschine bewegen
Entfernen Sie Flüssigkeiten und Weichspüler



- Beim Bewegen springt die Flüssigkeit heraus und kann auslaufen
- Trockenbehandlungs- und Hautpflegeraum Öl, das in der Wäsche nicht mit Arzneimittel wie Cremes, Lotionen waschen.
(Gummiverpackung verformt, verfärbt, verursacht Beschädigungen)



Vorbereitung



1 Schliessen Sie den Ablaufschlauch an den Abfluss an

- Stellen Sie sicher, dass der Ablaufschlauch nicht fehlt
- Es gibt Fälle, in denen Wasser aus dem Abfluss kommt, wenn es installiert wird oder wenn es zum ersten Mal verwendet wird
- Es ist kein Fehler oder Defekt mit Wasser, das nach Leistungstests im Werk zurückgelassen wurde.
- Der empfohlene Standard-Ablaufschlauch ist 2,5 Meterlang

2 Schliessen Sie die Wasserversorgung an und öffnen Sie den Wasserhahn

- Stellen Sie sicher, dass das Wasser nicht aus dem Anschluss einer Wasserversorgungsbefestigung oder dem Wasserversorgungsschlauch austritt
- Achten Sie darauf, den kalten Wasserhahn auch beim Trocknen zu öffnen!
-> Kühlung mit Wasser, wenn der Wasserhahn abgestellt ist, kann die Wäsche nicht getrocknet werden
- Der empfohlene Standard-Wasserversorgungsschlauch ist 2,0 Meterlang
- Der empfohlene Standard-Wasserversorgungsdruck beträgt 2,4 kgf

3 Schliessen Sie den Netzstecker an die Steckdose an

- Stellen Sie sicher, dass es geerdet ist, um einen elektrischen Schlag zu verhindern



Achtung:

**Das ist eine Waschmaschine für die Kaltwasserversorgung.
Schliessen Sie kein Warmwasser an die Wasserversorgung an**



Bezeichnung der Teile



Zubehör



Hinweis:

- Wasserschläuche und Entwässerungsschläuche (für Erweiterungen) können in weiteren Servicezentren in der Nähe erworben werden.
- Zubehör kann je nach Modell oder Spezifikation variieren.

Kleidung zum Waschen



Was ich waschen kann

- Unterwäsche und Socken
- Hemd, Baumwoll-T-shirt
- Handtücher, Taschentücher, Kissenbezüge, Kleider, Mevers
- Babykleidung, Windeln, Kleidung
- Bluse und Strick, hochwertige Kleidung aus Wollmaterial
- Dessous, Strümpfe, etc. Damenartikel

Kleidung, die nicht gewaschen werden kann



Was ich nicht waschen kann

- Leder, Seidenprodukte
- Baumwolle und geschäumtes Urethan (Schwämme) wie Kissen, Kissen, Futons
 - Was ist drin?
 - Teppichbezug
- Netze, elektrische Gegenstände, lange Haare (Haare über 10mm), Decken
- Teppich mit Matten oder Tierhaaren befestigt
- Handelsübliche Wäschestützen (Waschkugeln, Staubsaugfilter, etc.)
- Hanbok, Traditionelle Schmuckstücke
- Gummi, Nylon, Vinyl
- wasserdichte Matte, Papier oder wasserdichte Kleidung



Über Die Schrumpfung von Kleidung

Kleidung kann schrumpfen, nur indem sie es waschen und trocknen

Der Schrumpfungsgrad wird in der ersten Wäsche fast bestimmt

Der Schrumpfungsgrad variiert je nach Art des Tuchs, Der Webmethode, der Nähmethode und dem Finish

· Anfällig zum Eingehen

- Baumwollhemd, gemischte Zutaten, etc.



· gehen nicht ein

- Polyesterbluse, gemischte Stoffe, Shirts und mehr



- Verwenden Sie ein faserbetriebenes oder ähnliches Produkt gemäß den Anweisungen zur Verwendung des Faserflammmittels.

- Entfernen Sie leichtere/Match-ähnliche Objekte aus Ihrer Tasche.

Vorbereitung von Wäsche für die Reinigung

- C** Wasserdichte Matten, Bettwäsche und Kleidung, Resals, Decken, etc.
Textilien, die nicht durchgehen, nicht zu waschen, zu spülen oder zu trocknen

 - Gefahr von Schäden besteht
 - Beschädigung des Körpers, der Wände, der Böden usw., der Kleidung usw.
- C** Schlamm oder Sand abschütteln.

 - Um Produktfehler zu verhindern
- C** Achten Sie darauf, Münzen zu entfernen, Haarnadeln, Vorhang Metallöffnungen, Clips, etc.

 - Beschädigung oder Ausfall von Kleidung oder Produkten
 - Staub und Schutt werden im Graben blockiert, wodurch die Maschine ausfällt
- C** Schauen Sie sich das Bekleidungsdisplay an

 - Waschen Sie nach Kleidungsmarkierungen. Insbesondere farbige und weiße Kleidung separat waschen
- C** Drehen Sie die Kleidung um und waschen sie es auf der linken Seite

 - Waschen Sie das Tuch separat (Baumwolle, Gin, synthetische Fasern, etc.).
 - Dies kann zu Schäden an anderen Tüchern führen
- C** Bitte waschen Sie stark verschmutzte Kleidung im Voraus von Hand

 - Verwenden Sie flüssiges Reinigungsmittel oder Bleichmittel zum teilweisen Waschen.
- C** Binden Sie die Riemen und schließen Sie den Reißverschluss.

 - Kleidung oder Produkte
- C** Bitte verzichten Sie darauf, dicke Kleidung und sperrige Wäsche zu waschen.
(Jeans, Bademäntel, Toilettenmatten, dicke Sportbekleidung, etc.)

 - Das Kleidungsstück ist nicht gleichmäßig innerhalb der Trommel verteilt, was die Vibration während der Austrocknung erhöht.

Sie können in der Anzeige der Reservierungszeit anzeigen und ihre Arbeit beenden.
Fügen Sie 2-3 dicke Kleidungsstücke, wie Badetücher, hinzufügen, um Ungleichgewichte (Unwucht) zu vermeiden.



Waschmittel und Weichspüler hinzufügen

(Es dürfen nur Flüssigwaschmittel verwendet werden. Verwenden Sie kein pulverförmiges Reinigungsmittel. Es kann zu Undichtigkeiten und Fehlfunktionen der Maschine führen.)



- **Öffnen:** Ziehen Sie die Waschmittel- und Weichspülerschubladen nach vorne.
- **Schließen:** Schieben Sie Waschmittel- und Weichspülerschubladen gerade hinein, bis sie geschlossen sind

Waschmittel hinzufügen

Geben Sie eine angemessene Menge Waschmittel in die Waschmittelschublade, ohne das MAX-Niveau zu überschreiten.



Warten Sie! Lesen Sie das durch, bevor Sie Waschmittel eingeben.

WICHTIG

- Geben Sie nur einmal Waschmittel pro Waschgang hinzu
- Für kleinere Waschmengen füllen Sie ca. die Hälfte bis zum MAX-Niveau auf.
- Wenn Waschmittel an die Türe, Kontrollpanel oder andere Plastikteile kommt, wischen Sie es sofort mit einem weichen Tuch ab um Beschädigungen zu vermeiden.
- Wenn Sie zuviel Waschmittel einfüllen, können folgende Probleme auftauchen:
- Wenn Sie eine Menge liquide Seife hinzufügen, können die folgenden Probleme auftreten und fehlschlagen:
- Es entsteht zu viel Schaum, was zu viel längerem oder sogar unvollständigem Spülen und / oder Schleudern der Wäschebelastung führt.
- Auch nach Beendigung des Spülvorgangs kann noch etwas Waschmittel zurückbleiben
- Die Waschmittelschublade kann verschmutzen oder mit Waschmittelresten bedeckt sein. Entfernen Sie die Schublade einmal pro Woche für saubere Ergebnisse.



Weichspüler eingeben

- Legen Sie eine angemessene Menge Weichspüler in die Weichspülerschublade
- Der Weichspüler wird automatisch beim letzten Spülen eingelassen.
- Geben Sie keinen Weichspüler hinzu und lassen es über einen längeren Zeitraum (länger als 12 Stunden) einwirken. Der Weichmacher kann aushärten und nicht in die Trommel gelangen



Angemessene Waschmittel- und Weichspülermengen

- Verwenden Sie die empfohlene Menge
 - 2/3 (11g) pulverisiertes Reinigungsmittel
 - 2/3 (12g) Flüssigwaschmittel
 - 1/2 (6g) Weichspüler
- Verwenden Sie für konzentrierte Reinigungsmittel flüssige Reinigungsmittel
- Überschreiten Sie nicht den MAX-Füllstand der Waschmittelschublade
 - Überschreiten Sie nicht den MAX-Füllstand der Weichspülerschublade



WICHTIG

Verwendung von pulverförmigem Waschmittel

- Muss ein speziell formuliertes Waschpulver für Trommelwaschmaschinen in Mengen von nicht mehr als 10 Gramm pro Waschgang verwenden.
- Geben Sie das Waschmittel direkt in die Waschmittelschublade. Verwenden Sie kein pulverförmiges Waschmittel, wenn Sie die Timer-Funktion der Waschmaschine verwenden (Pulverwaschmittel kann in der Kleidung bleiben).

Waschprogramme

	Standard	Feinwäsche	Baby-Kleidung gekocht	Trocknen	Empfohlene Menge der Wäsche	Schnellwäsche	Empfohlen 1 mal Menge der Wäsche
Baumwollhemd (150g)	•			•	Kapitel 11-12	•	Kapitel 5-6
1 Paar (50g) Socken	•			•	Kapitel 19-20	•	Kapitel 9-10
Unterwäsche oben und unten (50g)	•	•		•	Kapitel 9-10	•	Kapitel 4-5
Handtücher(150g) Doe (25g)	•		•	•	Kapitel 8-9	•	Kapitel 4-5
Babykleidung (150g)	•		•	•	Kapitel 16-17	•	Kapitel 8-9
Windeln (50g)			•	•	Kapitel 7-8	•	Kapitel 3-4
Hemd (200g)	•			•	Kapitel 9-10		Kapitel 4-5
Badeanzug (100g)		•		•	Kapitel 4-5	•	Kapitel 2-3
Ober- und Rückseite der Insu-ber-ons (400g)			•	•	Kapitel 3-4		Kapitel 1-2
Taschentuch (10g) Stricken (350g)	•	•		•	Kapitel 1-2		Kapitel 1-2
Strümpfe (80g)		•		•	Kapitel 16-17	•	Kapitel 8-9
Hose (600g)	•			•	Kapitel 9-10		Kapitel 9-10
				•	Kapitel 1-2	•	Kapitel 1-2



Bemerkung

- Bitte waschen Sie es in Übereinstimmung mit der empfohlenen Waschmenge.
- Wenn die empfohlene Waschmenge überschritten wird, kann das Waschen nicht gut sein oder eine unerwartete Vibration kann auftreten.
- Je nach Art der Wäsche sind die empfohlenen Programme verfügbar und andere sind verfügbar.
- (Bitte beachten Sie jedoch, dass je nach Material eine Verformung des Tuchs auftreten kann.)

C Gewicht der Wäsche (Standard)

Baby-Kleidung Tops, Über 200g Baumwolle	Badetücher Über 300g Baumwolle	Pyjama Tops, ha Über 500g Baumwolle	Hörschen Über 50g Baumwolle
Shirt Mischung ca. 150g	Hose Über 600g Baumwolle	Unterwäsche Über 130g Baumwolle	Baby Taschentuch Über 10g Baumwolle



Funktion der Tasten



① ON/OFF Schalter

Verwenden Sie zum Ein- und Ausschalten

② Waschprogramm wählen / Kinderschutz

- Drücken Sie die Taste, um das gewünschte Programm auszuwählen.
- Das ausgewählte Programm leuchtet auf.

※ Kinderschutz (Button Lock)

- Wenn Sie Kinder hindern möchten, während des Waschvorgang Tasten zu bedienen. Verwenden Sie es, wenn Sie möchten.
- Wenn diese Einstellung festgelegt ist, funktionieren alle Tasten außer der Ein-/Aus-Taste nicht.
- Wenn Sie die Programmtaste für mehr als 3 Sekunden drücken, wird sie ein- oder ausgeschaltet.

③ Spülen hinzufügen

Wenn Sie diese Taste drücken, nachdem Sie ein Programm ausgewählt haben, wird Ihnen eine Spülung hinzugefügt.
(Bitte beachten Sie die folgenden Informationen für die maximale Anzahl von Spülungen für jedes Programm)

※ 'Standard' und 'Feinwasch' Programm:

(Basic: 2mal, max: 7 Spülungen können hinzugefügt werden)

'BabyClothes Boiled' Programm:

(Basic: 3 mal, max: 8 Spülungen können hinzugefügt werden)

'Feinwäsche' Programm:

(Basic: 1Mal, max: 5 Spülungen können hinzugefügt werden)

'Trocknungs Programm:

(Basic: 0 mal, max: 5 Spülungen können hinzugefügt werden)

'Kochwäsche' Programm

(Basic: 2mal, max: 8 Spülungen können hinzugefügt werden)

'Schnellwäsche' Programm

(Basic: 3mal, max: 7 Spülungen können hinzugefügt werden)

'Bio' Programm

(Basic: 3mal, max: 7 Spülungen können hinzugefügt werden)

(4) Trocknen

Benutzen Sie diese Taste um die gewünschte Dauer zu wählen. Die gewählte Dauer wird im Display angezeigt. Das Trocknungssymbol wird auch angeschaltet.

(5) Start / Pause

Klicken Sie, wenn Sie die Aktion starten.
Wiederholt die Aktion und stoppt jedes Mal, wenn Sie drücken.

Drücken Sie die Ein-/Aus-Taste und dann die Taste "Aktion / Pause", und die Wäsche wird auf dem Programm weiter durchgeführt.

(6) Statusanzeige LED

Zeigt die Wäschezeit und das Programm an

(7) Wenn Sie die Tür öffnen möchten, wird der Ein-/Aus-Taste (1) einschalten und die entsprechende Anzeigetaste, "DOOR" leuchtet auf.

Drücken Sie die geöffnete Taste (6)", und DOOR öffnet sich.

Beim Anhalten kann die Tür nicht geöffnet werden

Schalten Sie Maschine aus und ein und öffnen Sie die Tür

※ Kein Strom (das Netzkabel der Waschmaschine ist nicht eingesteckt. Netzkabel oder ein Stromausfall hat stattgefunden.
Nachdem die Stromversorgung wieder eingeschaltet ist, drücken Sie die öffnen Taste (6)".

Hinweis:

- Wenn sich die Tür nach dem Waschen nicht öffnet, schalten Sie die Stromversorgung ein und drücken Sie die Tür Taste, um sie zu öffnen.
- Wenn die Menge der Wäsche groß ist oder die Tür nicht vollständig geschlossen ist und das "Schloss" nicht gesetzt ist, Bitte drücken Sie.
- Im Falle eines Stromausfalls öffnet sich die Tür nicht, bitte öffnen Sie die Tür, nachdem der Strom eingetreten ist.
- Wenn es beim Waschen oder Spülen zu einem Stromausfall kommt, seien Sie vorsichtig beim Öffnen der Tür, da das Innere nicht sicher ist.
(Die Tür öffnet sich nicht, es sei denn, sie befindet sich in einem sicheren Zustand, wenn sie wieder eingeschaltet wird.)





Standardprogramme

Verwenden Sie tägliche Wäsche (Handtücher, Socken, Hemd) und regelmäßige Wäsche.



1) Nach dem Öffnen der Trommeltür und dem Einstecken der Wäsche in die Flüssigwaschmittelbox, füllen Sie das flüssige Reinigungsmittel, den Weichmacher, den Weichspüler ein und schliessen die Tür.

· Bitte verwenden Sie Waschmittel und Weichspüler und schliessen sie die Schubladen vollständig.

2) Drücken Sie den Ein-/Ausschalter (1) für ca. 1 Sekunde.

3) Drücken Sie die Programmtaste (2), um den Standard zu erfüllen.

· Die Wassertemperatur ist kaltes Wasser, die Anzahl der Spülungen ist 2mal und die Austrocknungszahl wird automatisch als Fluss ausgewählt.

Nachdem Sie ein Programm ausgewählt haben, drücken Sie beim Ändern der Anzahl der Spülungen die Schaltfläche „Spülen Add“ (3).

Jedes Mal, wenn die Taste gedrückt wird, wird eine Spülung hinzugefügt.

※ Die maximale Anzahl der Spülungen in Standardprogramm beträgt 7

Tipp

4) Drücken Sie die Start / Pause Taste (5)

· Nachdem die Tür verriegelt ist, beginnt sie mit dem Waschen.



Hinweis:

- Wenn Sie die Einstellungen während eines Vorgangs ändern, drücken Sie die Taste Start/Pause und drücken Sie dann die Taste, und Sie können die Einstellungen ändern.
- Drücken Sie das Netzteil und drücken Sie die Start/Pause-Taste, um wieder fortzufahren.

Stapeln Sie nicht mehr jeden Morgen Handtücher, Socken oder Hemd.

Sie können schnell mit Standard-Programmen (29 Minuten) waschen, Schnellwaschprogramm (15 Minuten).



Feinwäsche

Verwenden Sie beim Waschen von Wäsche, die gewaschen werden kann, wie Strick, Wollbekleidung, Dessous, etc.



1) Nach dem Öffnen der Trommeltür und dem Einstecken der Wäsche in die Flüssigwaschmittelbox, füllen Sie das Waschmittel und den Weichspüler ein und schliessen Sie die Tür

- Bitte verwenden Sie Waschmittel und Weichspüler und schliessen Sie die Schubladen vollständig
- Bei empfindlichen Programmen kann Bleichmittel nicht verwendet werden, um Verfärbungen der Kleidung zu verhindern.
- Beim Waschen mit empfindlichen Gängen stellen Sie bitte die Washkapazität unter 1 kg.
- Überschüssige Washkapazität kann zu Lärm, Vibrationen und Fehlfunktionen führen.

※

2) Drücken Sie die Power-Taste (1) für ca. 1 Sekunde leicht.

3) Drücken Sie die Programmtaste (2), um Feinwäsche einzustellen.

- Die Wassertemperatur ist kaltes Wasser, die Anzahl der Spülungen ist 2 mal und die Trocknungsdrehzahl wird automatisch ausgewählt.

Nachdem Sie ein Programm ausgewählt haben, drücken Sie beim Ändern der Anzahl der Spülungen die Schaltfläche „Spülen Add“ (3).

Jedes Mal, wenn die Taste gedrückt wird, wird eine Spülung hinzugefügt.

※ Die maximale Anzahl der Spülungen in einem "delicate" Programm beträgt 7.

Tipp

4) Drücken Sie die Start / Pause Taste (5)

- Nachdem die Tür verriegelt ist, beginnt sie mit dem Waschen.

Hinweis:

- Leder oder Kaschmir nicht mit starker Schrumpfung oder Verformung waschen.
- Wenn Sie die Einstellungen während eines Vorgangs ändern, drücken Sie die Taste Start/Pause um wieder fort zu fahren.



Seien Sie versichert, beim Waschen von hochwertiger Kleidung, Unterwäsche oder Strümpfen in Strick und Wolle. Es ist weich und zart, ohne den Stoff zu beschädigen oder Wasser wegzulassen.



Trocknungsfunktion

Verwenden Sie, wenn die Dehydrierung nicht gewaschen oder gespült wird.



1) Öffnen Sie die Trommeltür, legen Sie die Wäsche ein und schließen Sie die Tür.

· Bitte verwenden Sie Waschmittel und Weichspüler und schließen sie die Schubladen vollständig.

2) Drücken Sie den Ein-/Ausschalter (1) für ca. 1 Sekunde.

3) Drücken Sie die Programmtaste (2), um die Trocknung auszuwählen.

· Die Wassertemperatur wird automatisch als kaltes Wasser, 0 Spülungen und Austrocknung ist der Fluss ausgewählt.

Nachdem Sie ein Programm ausgewählt haben, drücken Sie beim Ändern der Anzahl der Spülungen die Schaltfläche „Spülen Add“ (3).

Jedes Mal, wenn die Taste gedrückt wird, wird eine Spülung hinzugefügt.

※ Die maximale Anzahl der Spülungen im "Trocknungsprogramm" beträgt 5.

Tipp

4) Drücken Sie die Start / Pause Taste (4).

· Nachdem Sie die Tür verriegelt haben, beginnen Sie mit dem Trocknen.



Hinweis:

- Ich entschied mich für Trocknen, aber ich kann Wasser während des Prozesses erhalten. Das ist, was die Wäsche verheddert dies ist keine Anomalie.

"Wenn Sie nur eine Austrocknung ohne Waschen und Spülen benötigen, verwenden Sie einen Dehydrierungskurs.

Die Mini ist perfekt für die Entwässerung kleiner Mengen Wäsche.



Kochwäsche

Verwenden Sie beim Waschen von Babykleidung, 100% Baumwolle, Kleidung, die kochen und bleichen muss.



1) Nach dem Öffnen der Trommeltür und dem Einlegen der Wäsche, füllen Sie das flüssige Waschmittel und Weichmacher ein und schliessen Sie die Tür.

· Bitte verwenden Sie Waschmittel und Weichmacher und Schliessen sie die Tür vollständig.

2) Drücken Sie die Power-Taste (1) für ca. 1 Sekunde leicht.

3) Drücken Sie das Programmtaste (2), um das Waschprogramm für Babywäsche auszuwählen.

· Die Wassertemperatur ist kaltes Wasser, die Anzahl der Spülungen ist 3 mal und die Austrocknungszahl wird automatisch als Fluss ausgewählt.

Nachdem Sie ein Programm ausgewählt haben, drücken Sie beim Ändern der Anzahl der Spülungen die Schaltfläche „Spülen Add“ (3).

Jedes Mal, wenn die Taste gedrückt wird, wird eine Spülung hinzugefügt.

※ Die maximale Anzahl der Spülungen im Kurs "Baby Clothes Boiled" beträgt das 8-fache.

Tip

4) Drücken Sie die Start / Pause Taste (4).

· Nachdem die Tür verriegelt ist, beginnt sie mit dem Waschen.

Hinweis:

- Die Wassertemperatur wird auf 90°C festgelegt und bleibt unverändert.
- Treten übermäßige Blasen durch kochendes Waschen auf, → die → Wasserversorgung es wird entfernt.
- Waschen Sie keine wärme empfindliche Kleidung.
- Wenn Sie die Einstellungen während einer Aktion ändern, können Sie die Start-/Pause-Taste drücken und dann die Taste drücken.
- Die Anzahl der Spülungen wird automatisch auf 3 mal für empfindliche Babyhaut eingestellt.

Achtung:

- Bitte stellen Sie sicher, dass Sie eine lebensverändernde Wäsche (Baumwolle, Baumwolle 100% Babykleidung, Windeln, etc.) sind.
- Waschen Sie weisse oder helle Kleidung und dunkel gefärbte Kleidung mit Wasser.



"Verwenden Sie, wenn Sie Babykleidung waschen wollen, Windeln, etc. gekocht.

Bei hohen Temperaturen sauber kochen und gründlich mit 3 Gängen sicherer Spülung ausspülen."



Schnellwäsche

Verwenden Sie, wenn Sie eine kleine Menge Wäsche in kurzer Zeit waschen möchten.



1) Nach dem Öffnen der Trommeltür und dem Einlegen der Wäsche, füllen Sie das flüssige Waschmittel und Weichmacher ein und schliessen Sie die Tür.

- Bitte verwenden Sie Waschmittel und Weichmacher und schließen sie Schubladen vollständig.
- Wenn Sie es mit einem Beschleunigungsprogramm waschen, stellen Sie bitte die Washkapazität weniger als 1 kg.
- ※ Überschüssige Washkapazität kann zu Lärm, Vibrationen und Fehlfunktionen führen.

2) Drücken Sie die Power-Taste (1) für ca. 1 Sekunde leicht.

3) Drücken Sie die Programmtaste (2), um die Geschwindigkeit einzustellen.

- Die Wassertemperatur ist kaltes Wasser, die Anzahl der Spülungen ist eins, und die Austrocknungszahl wird automatisch als Fluss ausgewählt.

Tipp

Nachdem Sie ein Programm ausgewählt haben, drücken Sie beim Ändern der Anzahl der Spülungen die Schaltfläche „Spülen Add“ (3).

Jedes Mal, wenn die Taste gedrückt wird, wird eine Spülung hinzugefügt.

※ Die maximale Anzahl der Spülungen im 'Schnellwasch Programm' beträgt das 5-fache.

4) Drücken Sie die Start / Pause Taste (4).

- Nachdem die Tür verriegelt ist, beginnt sie mit dem Waschen.

Hinweis:

- Wenn Sie die Einstellungen während eines Vorgangs ändern, drücken Sie die Taste Start/Pause, und drücken Sie dann die Taste, um die Änderung zu übernehmen.

- Drücken Sie das Netzteil und drücken Sie die Start/Pause-Taste, um wieder fortzufahren.



"Wenn es eine kleine Menge waschen:

Nutzen Sie den Schnellwasch Programm, um Ihre Wäsche in 15 Minuten zu erledigen."



Intensivwäsche

Verwenden Sie, wenn Sie stark verschmutzte Kleidung waschen.



1) Nach dem Öffnen der Trommeltür und dem Einlegen der Wäsche, füllen Sie das flüssige Waschmittel und Weichmacher ein und schliessen Sie die Tür.

· Bitte verwenden Sie Waschmittel und Weichmacher und schließen sie Schubladen vollständig.

2) Drücken Sie den Ein-/Ausshalter (1) für ca. 1 Sekunde.

3) Drücken Sie die Programmtaste (2), um das gewünschte Programm auszuwählen.

· Die Wassertemperatur ist kaltes Wasser, die Anzahl der Spülungen ist 3mal und die Austrocknungszahl wird automatisch als Fluss ausgewählt.

Nachdem Sie ein Programm ausgewählt haben, drücken Sie beim Ändern der Anzahl der Spülungen die Schaltfläche „Spülen Add“ (3).

Jedes Mal, wenn die Taste gedrückt wird, wird eine Spülung hinzugefügt.

※ Die maximale Anzahl der Spülungen in einem "Intensive" Programm beträgt 7.

Tipp

4) Drücken Sie die Start / Pause Taste (4)

· Nachdem die Tür verriegelt ist, beginnt sie mit dem Waschen.



Hinweis:

· Wenn Sie die Einstellungen während eines Vorgangs ändern, drücken Sie die Taste Start/Pause, und drücken Sie dann die Taste, um die Änderung zu übernehmen.

Drücken Sie das Netzteil und drücken Sie die Start/Pause-Taste, um wieder fortzufahren.

"Verwenden Sie, wenn Sie stark verschmutzte Kleidung waschen."



Organische

Verwenden Sie Bio-Baumwolle für Babykleidung, Unterwäsche, etc.



1) Öffnen Sie die Trommeltür, legen Sie die Wäsche ein und schließen Sie die Tür.

- Bitte verwenden Sie Waschmittel und Weichmacher und schließen sie Schubladen vollständig.
- ※ Bio-Programme werden für natürliche und organische Flüssigkeiten empfohlen.
- ※ Wenn Sie es mit einem Bio-Programm waschen, legen Sie bitte Wäschekapazität weniger als 1,5 kg.
- ※ Überschüssige Waschkapazität kann zu Lärm, Vibrationen und Fehlfunktionen führen.

2) Drücken Sie den Ein-/Ausschalter (1) für ca. 1 Sekunde.

3) Drücken Sie die Programmtaste (2), um das Bio-Programm auszuwählen.

Nachdem Sie ein Programm ausgewählt haben, drücken Sie beim Ändern der Anzahl der Spülungen die Schaltfläche „Spülen Add“ (3).

Jedes Mal, wenn die Taste gedrückt wird, wird eine Spülung hinzugefügt.

- ※ Die maximale Anzahl der Spülungen in einem "Bio"-Programm beträgt 7.
- Es arbeitet bei einer Temperatur von 40 °C für 56 Minuten.

Tipp

4) Drücken Sie die Start / Pause Taste (4).

- Nachdem die Tür verriegelt ist, beginnt das Bio-Programm mit der Wasserversorgung.



Hinweis:

- Bio-Programme werden für natürliche oder immaterielle leichte Flüssigkeiten im Säugling empfohlen.
- Vermeiden Sie Chlorbleichmittel und mechanische Ermahnung.
- Beim Waschen empfehlen wir die Verwendung eines Wäschenetzes.
- Da Verfärbungen auftreten können, vermeiden Sie bitte eine längere Exposition gegenüber direkter Sonneneinstrahlung nach dem Waschen.

"Für hochwertige Babykleidung wie Bio-Baumwolle
Saubere und sauber ohne Beschädigung mit einem speziellen sanften Programm."



Trommelreinigung

Verwenden Sie es bei der Reinigung der Trommel.



1) Pulverbleiche in die Trommel geben.

- Fügen Sie eine angemessene Menge an Pulverbleichmittel und Trommelreinigungsmittel hinzu.

2) Drücken Sie die Power-Taste (1) für ca. 1 Sekunde leicht.

3) Drücken Sie die Programmtaste (2), um das gewünschte Programm auszuwählen.

- Die Wassertemperatur wird automatisch als kaltes Wasser ausgewählt, die Anzahl der Spülungen beträgt das 2-fache, und die Austrocknungszahl ist der Fluss.

Nachdem Sie ein Programm ausgewählt haben, drücken Sie beim Ändern der Anzahl der Spülungen die Schaltfläche „Spülen Add“ (3).

Jedes Mal, wenn die Taste gedrückt wird, wird eine Spülung hinzugefügt.

※ Die maximale Anzahl der Spülungen in einem "Trommelwasch"-Programm beträgt 8.

Tip

4) Drücken Sie die Start/ Pause Taste (4).

- Nachdem die Tür verriegelt ist, starten Sie den Prozess mit der Wasserversorgung.



Hinweis:

- Alle Programme sind außer spülen nicht verfügbar.
- Fügen Sie **niemals** Wäsche hinzu, während Sie einen 2-3-Programm verwenden.
- Sie können dies einmal im Monat tun.

"Halten Sie die Trommel nach dem Waschen sauber.

Der Waschgang hilft, die Trommel zu reinigen und das Waschen ist sauberer."



Terminierter Start

Verwenden Sie, wenn Sie zu einer bestimmten Zeit mit dem Waschen beginnen möchten.



1) Nach dem Öffnen der Trommeltür und dem Einlegen der Wäsche, füllen Sie das flüssige Waschmittel und Weichmacher ein und schließen Sie die Tür.

· Bitte verwenden Sie Waschmittel und Weichmacher und schließen sie Schubladen vollständig.

2) Drücken Sie den Ein-/Ausschalter (1) für ca. 1 Sekunde.

3) Tippen Sie auf die Programmtaste (2), um das gewünschte Programm auszuwählen.

Nachdem Sie ein Programm ausgewählt haben, drücken Sie beim Ändern der Anzahl der Spülungen die Schaltfläche „Spülen Add“ (3).

Jedes Mal, wenn die Taste gedrückt wird, wird eine Spülung hinzugefügt.

' Standard (Standard) → → Babykleidung Leben → Schnellwäsche → Intensivwäsche → Bio → → Standard ' Standard '

Um die Anzahl der Spülungen zu ändern, fügen Sie das Spülen mit der Spültaste hinzu.

4) Klicken Sie auf die „Trocknungstaste“ (4), um die Terminierung zu planen und die gewünschte Uhrzeit auszuwählen.

Die Startzeit leuchtet auf.

※ Jedes Mal, wenn Sie die Trocknungstaste drücken, ändert sich die Uhrzeit in der Reihenfolge:

1 H (1 Stunde) → 2H (2 Stunden) → 3H (3 Stunden) → 4H (4 Stunden) → 5H (5 Stunden) → 6H (6 Stunden) → 7H (7 Stunden) → 8H (8 Stunden) → 9H (9 Stunden) →

10 (10 Stunden) → 11 (11 Stunden) → 12 (12 Stunden) → 13 (13 Stunden) → 14 (14 Stunden) → 15 (15 Stunden) → 16 (16 Stunden) → 17 (17 Stunden) → 18 (18 Stunden) → 1H

5) Drücken Sie die Start / Pause-Taste (5).

· Nachdem die Tür verriegelt ist, beginnen Sie mit dem Waschen des Kurses, den Sie mit der Wasserversorgung ausgewählt haben.

Alle Einstellungen werden deaktiviert, und nur "Terminierter Start" verbleibende Stunden und Sperrungen werden aktiviert.

Hinweis:

- Sie können eine Terminierungszeit von 1 Stunde bis 18 Stunden festlegen.
- Wenn Sie während des Vorwaschens die Start/Pause-Taste drücken, leuchtet das von Ihnen eingestellte Programm auf.
- Die Terminierungszeit basiert auf dem Beginn des von Ihnen festgelegten Wäscheprogramms.
(d. h. die Startzeit auf 3 Stunden einstellen, die Start-/Pause-Taste drücken und nach 3 Stunden beginnt das Programm zu laufen)
- Während der Buchung ist kein zusätzlicher Wäscheservice verfügbar.
(Um Wäsche hinzuzufügen, schalten Sie es aus und ein und fügen Sie die Wäsche hinzu.)



"Verwenden Sie bequem, wenn Sie nach einer bestimmten Zeit mit dem Waschen beginnen möchten.
Sie können Ihr eigenes Programm einrichten und waschen."



Mini FAQ

Fragen und Antworten zur Verwendung des richtigen Produkts.

Q. [Kann die Waschmaschine einfrieren und das Produkt ausfallen lassen?](#)

A. Nach dem Waschen ist noch ein wenig Wasser in der Wasserversorgung und Trommel des Produkts.

Wenn die Temperatur sinkt, kann dieses Wasser gefrieren. Wenn Sie eingefroren sind, folgen Sie der folgenden Anleitung.

- Wickeln Sie die Wasserversorgung los Verbindung mit einem heißen Handtuch.
 - Den Wasserhahn sperren, die Wasserversorgung entfernen und in heissem Wasser (weniger als 50°C) einweichen.
 - Ca. 2 l heisses Wasser (weniger als 50°C) in die Trommel geben und ca. 10 Minuten lassen.
 - Schließen Sie die Wasserversorgungsleitung an und öffnen Sie den Wasserhahn, um zu sehen, ob es eine Wasserversorgung und Entwässerung gibt.
- * Achtung: Nicht verwenden, wenn die Bewässerung von Seen gefroren ist. Es verursacht einen Fehler.

Q. [Wie kann ich während einer Aktion Änderungen vornehmen?](#)

A. - Wäsche Spülen. Der Inhalt der Austrocknung kann bis zum Ende der Wäsche geändert werden.

- Bewegung/Pause  Drücken Sie die Taste und stellen Sie sie erneut ein.

Q. [Wie reinige ich das Innere der Trommel?](#)

A. Waschen Sie mit Reinigungsmitteln für die Waschmaschine auf dem Markt.

- Lesen Sie das Reinigungsmittel für die Waschmaschine sorgfältig durch und verwenden Sie es richtig. Reinigen Sie die Waschmaschine in folgender Reihenfolge:
 1. Legen Sie ein Waschmittel in die Trommel.
 2. Wählen Sie ein Programm 2015
 3. Drücken Sie die Schaltfläche Aktion/Pause, um die Aktion zu starten.

Q. [Ist die Minitrommel nicht so gut beim Waschen?](#)

A. Die wandhängende Trommel mini ist eine super kleine, Waschen, Spülen und Austrocknen mit einem leistungsstarken In-Rotor-Motor

Die Performance ist die gleiche wie eine grosse Trommel. Da der In-Rotor-Motor bürstenlos ist, werden Vibrationen und Geräusche beim Waschen viel weniger als das einer herkömmlichen Waschmaschine

Q. [Das Paar ist ein Paar, so dass sie oft nachts waschen, so dass die Wandbehänge nicht viel Lärm machen?](#)

A. Im Allgemeinen ist der Lärm des Sprechers 60db, also mache ich mir keine Sorgen, weil der Lärm von der Wand hängenden Trommel mini ist viel leiser mit 42db

Sie können dies tun. Zur Minimierung von Vibrationen, geringer Vibrationen Low-Sound-Motor, sowie ein Vier-Gang-Staub-Staub-Pad an der Wand, Tag und Nacht getrennt

Sie können es ohne Bequemlichkeit und Ruhe waschen.



Mini FAQ

Fragen und Antworten zur Verwendung des richtigen Produkts.

Q. [Ich habe eine Waschkapazität von 3,5kg, wie viel kann ich in die Wäsche bekommen?](#)

A. Ich kann genug Wäsche für einen Tag waschen. 9 Stück Waschen für eine Zeit empfohlen, 12 Stück Baumwollhemden, 8 Stück für Babykleidung, Die Wäsche der Wäsche ist so großzügig wie fünf Stücke.

Q. [Wie hänge ich eine Waschmaschine an die Wand? Ist sie stark?](#)

A. Der wichtigste Teil unsere Installation ist die Installation. Wie ein an der Wand montierter Fernseher durchbohrt er vier Löcher in die Wand und sichert ihn stark mit einem Anka-Block.

Nach der Installation wird es noch einmal mit einer Anti-Pull-Mutter fixiert, so dass keine Sturzgefahr besteht. Anka-Block hält pro einem

Das Gewicht beträgt 700 kg, bis zu 1000 kg, und da es insgesamt vier verbraucht, kann es einem Gewicht von etwa 3000 kg standhalten. Institut Sie können mit Vertrauen kaufen, weil Sie getestet und vor Ort getestet haben, um Stabilität zu gewährleisten.

Q. [Wieviel kostet eine Wäsche?](#)

A. Für ein Standardprogramm von 3,5 kg Wäsche, Strom, Wasser und flüssige Waschmittel kosten 90 gewonnen. Es ist kostengünstig, so jeden Tag Ich kann es bereitwillig waschen.

Q. [Ich mache mir Sorgen, dass es keine Löcher in den Wänden geben wird, wenn ich bald einziehe.](#)

A. Sie müssen sich überhaupt keine Sorgen machen. Die vorhandenen Einbaulöcher sind keine Anka-Schraubenentfernung, sondern eine Silikonveredelung nach dem Schneiden.

Nach dem vorherigen gibt es keine Probleme wie Risse, die durch Löcher in den Wänden verursacht werden.

Q. [Wie verwende ich flüssige Seife- oder faserhaltige Produkte?](#)

A. Wenn Sie die Tür der wandhängenden Trommel mini öffnen, können Sie sofort eine flüssige Seifenbox mit einer flüssigen Seife oder Faser Flammenschutzmittel integriert finden. Zur Menge der Wäsche:

Die entsprechende Flüssigkeitsseife kann dem Entsprechend leicht in die Flüssigkeitsreinigungs-/Weichspülerbox aufgebracht werden, und die abnehmbare Flüssigkeitsreinigungsbox ist leicht zu reinigen.

Q. [Wie kann ich früher eine Mini-Trommelwaschmaschine installieren?](#)

A. Vor dem Umzug wenden Sie sich bitte an das dong eastern electronics service center (1588-1588) und Sie werden gebeten, die Waschmaschine zum geplanten Besuch zu installieren.

Die Kosten(Abbruch-und Installationskosten sind ohne Preis und können in jeder Region verwendet werden.

Q. [Wo kann ich meinen Mini installieren?](#)

A. Das kleine, kleine Design bedeutet, dass die wassersparenden Einrichtungen wie Bäder, Küchen und Mehrzweckräume frei installiert werden können, wo immer sie angeschlossen sind.

Ich kann! Sie können den Ton hören, indem Sie direkt an die Wand klopfen und überprüfen, ob er installiert werden kann. Betonwände, doppelwandige Wände usw.

Es ist sicher.

Q. [Was ist, wenn Sie eine zusätzliche Anzahl von Wasserschläuchen und Netzkabellängen benötigen?](#)

A. Wasserschlauch 4m, Entwässerungsschlauch 2,5m, Netzkabel 2,5m eingebaut. Die derzeit verfügbare Länge bei der Installation eines Badezimmers oder Mehrzweckraums

Das ist genug! Denken Sie jedoch daran, dass die Struktur des Hauses zusätzliche unvermeidbare Kosten verursachen kann.



Reinigung

Bitte beachten Sie die Reinigungsmethode jedes Teils, um das Produkt für eine lange Zeit sauber zu halten.



eine harte Arbeit

- ▶ Achten Sie bei der Reinigung darauf, den Netzstecker an der Steckdose zu trennen.
 - Elektroschocks, Wunden.
- ▶ Sprühen Sie das Produkt nicht direkt.
 - Kurz, es verursacht elektrischen Schlag.



• Flüssig steuerfrei Reinigen Sie den Weichmacher!

- Legen Sie Ihren Finger auf den vorderen Haken der Flüssigkeitsbox Herausziehen und mit Wasser abspülen.
- ※ Verwenden Sie niemals Pulversalze. (Dies kann zu Fehlfunktionen und Leckagen führen.)
- ※ Bitte reinigen Sie das im Bild gezeigte Teil.
- ※ Flüssige und erweichende Fremdstoffe und Eine längere Verwendung von Fremdkörpern kann zu Fehlern führen.

Bodenreinigung des Bodens



Grenzen reinigen



Reinigung des Gummiverpackungs teils



• Reinigen Sie die Trommel!

- Rost: Wenn Sie Wasser mit rotem Rost oder etwas, das leicht zu rosten, wie Haarnadeln, oder lassen Sie es mit Wasser für eine lange Zeit.
- Wenn Rost sinly ist: Wischen Sie ein weiches Tuch oder Schwamm mit handelsüblicher Rostentfernungsschnee ab.
 - *Eisen Sumi, etc. wird die Trommel beschädigen, so bitte nicht verwenden.
- Reinigungsmittelrückstände: Wenn lange Zeit verwendet oder zu viel flüssiges Reinigungsmittel zugegeben wird, Waschmittelrückstände (schwarz und gefleckt) tritt in der Wäsche auf. Sie können fragen. Verwenden Sie ein Waschprogramm, um das Innere der Trommel zu reinigen.



■ Reinigen Sie das Produkt!

- Bei der Reinigung des Produkts Mit einem Tuch abwischen.



Wichtig

- Nicht mit Heimsynthetik, Benzol, Shinna usw. abwischen. Beschädigen Sie das Kunststoffteil.
- Wenn chemische Reinigungsmittel verwendet werden, befolgen Sie bitte die Anweisungen



• Reinigen Sie den Drainagefilter! (Drainagefilterposition: Boden der Waschmaschine)

- Wenn die Reinigung des Ablauffilters erforderlich ist, entfernen Sie ihn nach der folgenden Methode und reinigen Sie ihn.

Entfernen Sie vor der Reinigung des Ablauffilters das Netzkabel und stellen Sie sicher, dass es ausgeschaltet ist.



- Das Produkt kann aus dem Wasser kommen, so unterstützen Sie die Tropfschüssel und öffnen Sie den CAP-Filtergriff.
- Wenn Sie den Filter während des Waschens öffnen, kann Hochtemperaturwasser verschütten und Verbrennungen verursachen. Bitte seien Sie vorsichtig.



① Die Schraube der Notation Bitte verwenden Sie den Treiber, um ihn freizugeben.



(2) Halten Sie den CAP-Filterzeiger, drehen Sie ihn, (3) entfernen Sie den CAP-Filter und ziehen Sie es über. Entfernen Sie den Schmutz und reinigen Sie ihn. Bitte reinigen Sie es.





Wenn es als Panne gedacht wird

- Manchmal ist es nicht wirklich ein Fehler, aber es ist leicht zu verstehen, dass es ein Fehler ist.
- Wenn Sie der Meinung sind, dass es sich um eine Fehlfunktion handelt, wenden Sie sich bitte an das Geschäft oder Servicecenter, in dem Sie es gekauft haben.

Symptome	One Inn
[1] Es gibt einen seltsamen Geruch von den Trommeln. [2] Der Betrieb stoppt während des Waschens. [3] Selbst wenn Sie die Aktion starten, wird sie nicht verwässert.	[1] Der Geruch des Wassers im Abfluss regurgiert. Reinigen Sie regelmäßig die Abflüsse. [2] Überprüfen Sie die obige Anzeigebenenachrichtigungstabelle E5, E6, E7, E8 und Sie können sich an das Service Center wenden. [3] Stellen Sie sicher, dass das Wasserversorgungsventil geöffnet ist.
[4] Während des Waschens abtropfen lassen. [5] Wasser während dem Trocknen. [6] Lange Waschzeit	[4] Haben Sie nicht zu viel flüssige Seife hinzugefügt? Wenn es viele Blasen gibt, entleeren Sie sie während des Waschens. [5] Wenn die Wäsche überproportional innerhalb der Trommel positioniert ist, wird sie [6] Niedriger Wasserdruck kann lange dauern, um Wasser zu erhalten, was die Waschzeit erhöhen kann.
[7] Die Handtücher sind steif. [8] Ich habe einen Überklang während der Austrocknung. [9] Verbleibende Zeitanzeige erhöht Ich hätte sie reduzieren sollen.	[7] Der Trommeltyp wird durch fallende Kleidung gewaschen, so dass Handtücher steif sein können. Um es zu beenden, können Sie einen Weichspüler verwenden. [8] Stellen Sie sicher, dass das Netzkabel mit dem Produkt in Kontakt ist. [9] Die verbleibende Zeit erhöht sich, wenn die Wäsche überproportional innerhalb der Trommel positioniert ist.
[10] Die verbleibende Zeit bleibt unverändert. [11] Dehydrierung und Synonym-Sound Ich bin unterwegs.	[10] Heizung, um die Temperatur des Wassers während des Waschens zu erhöhen, aber im kalten Winter ist es die verbleibende Zeit kann aufhören und unverändert bleiben. [11] Dies ist keine Anomalie, da es sich um einen elektronischen Bremsstoppschalter handelt, der funktioniert, wenn die Trocknung aufhört.
[12] Waschen, Spülen Der Wasserstand ist niedrig	[12] Die Trommelwaschmaschine zeichnet sich dadurch aus, dass sie auch nur eine kleine Menge Wasser waschen kann. Der Wasserstand kann niedrig sein, so dass Sie keinen Schlaf sehen, aber es ist kein Ideal. Die Trommelwaschmaschine enthält Feuchtigkeit im Kleidungsstück und lässt das Kleidungsstück durch die Rotation der Trommel fallen. Wenn ich es wasche und spüle, kann ich es mit wenig Wasser waschen.
[13] Beim Waschen oder Spülen wieder gießen wurde	[13] Die zusätzliche Wasserversorgungsfunktion dient dazu, die Wassermenge und den Zustand der Wäsche zu erfassen und die Waschkraft zu erhöhen. Weil es so ist. Sie können sich die folgenden Ursachen vorstellen: Wäsche später hinzugefügt. - Der Wasserstand ging nach unten und die Fähigkeit, sich aufzufüllen, funktionierte automatisch.
[14] Beginnen Sie mit der Entwässerung und Auszeit zu viel flüssige Seife oder erhöhen Sie den mittleren Teil des Entwässerungshoss, um die Trommel dreht sich. oder sich langsam drehen.	[14] Wenn es nicht gut trocknen kann (Dehydrierung Rotationsgeschwindigkeit nicht erhöht) kann auftreten. Zu diesem Zeitpunkt wird der Abfluss wieder entwässert und getrocknet.



Vor der Anforderung eines Dienstes

- Drücken Sie die Taste, überprüfen Sie den Stopp, und sehen Sie sich dann Folgendes an:
- Wenn Sie die Aktion wieder setzen, drücken Sie erneut die Taste.

Symptome/Anzeichen		Überprüfung und Maßnahmen
Keine Aktion Keine Angabe		<ul style="list-style-type: none"> · Sind Sie sicher, dass Sie die Stromversorgung anschließen? · Gibt es Macht? · Die Start-/Pause-Taste gedrückt? · Gab es nicht einen Stromausfall? · Stromsicherungen, Unterbrecher sind nicht kaputt?
Wasserversorgung nicht erlaubt	IE	<ul style="list-style-type: none"> · Hat sich der Wasserhahn geöffnet? · Gibt es nicht eine Wasseransammlung im Wasserversorgungsnetz? · Ist die Wasserversorgung nicht gefroren? · Ist es einzigartig? ※ Nachdem Sie die oben genannten Aktionen überprüft haben, wenn Symptome und Fehler behoben werden, schalten Sie sie aus und ein. (Wenn der Strom ausgeschaltet/EIN ist, ist die Fehleranzeige ausgeschaltet.)
Entwässert	OE	<ul style="list-style-type: none"> · Haben Sie den Abflussschlauch abgelegt? · Wird der Abflussschlauch zu tief in den Abfluss eingeführt, um eine Verstopfung des Einlasses zu verhindern? · Ist der Abflussschlauch nicht gedämpft? Der Entwässerungsschlauch zu hoch montiert? · Ist der Abfluss nicht mit Reis gefüllt? · Befindet sich Wasser im Abflussfilter? ※ Nachdem Sie die oben genannten Aktionen überprüft haben, wenn Symptome und Fehler behoben werden, schalten Sie sie aus und ein. (Wenn der Strom ausgeschaltet/EIN ist, ist die Fehleranzeige ausgeschaltet.)
Keine Aktion	LE	<ul style="list-style-type: none"> · Ist die Tür nicht offen? · Ist das vordere Ende der Tür gut geschlossen? ※ Nachdem Sie die oben genannten Aktionen überprüft haben, wenn Symptome und Fehler behoben werden, schalten Sie sie aus und ein. (Wenn der Strom ausgeschaltet/EIN ist, ist die Fehleranzeige ausgeschaltet.)
Die Trommel dreht sich nicht	EE	Wenden Sie sich an Ihr Servicecenter.
Nicht wasser-wasserlike	EG	Wenden Sie sich an Ihr Servicecenter.
Andere als Notation Ideal		Wenn es keine Anomalie in den oben genannten, berühren oder zerlegen Sie den internen Mechanismus nicht. Ziehen Sie die Stromversorgung ab, verriegeln Sie den Wasserhahn und wenden Sie sich an das Servicecenter.



Konsultation

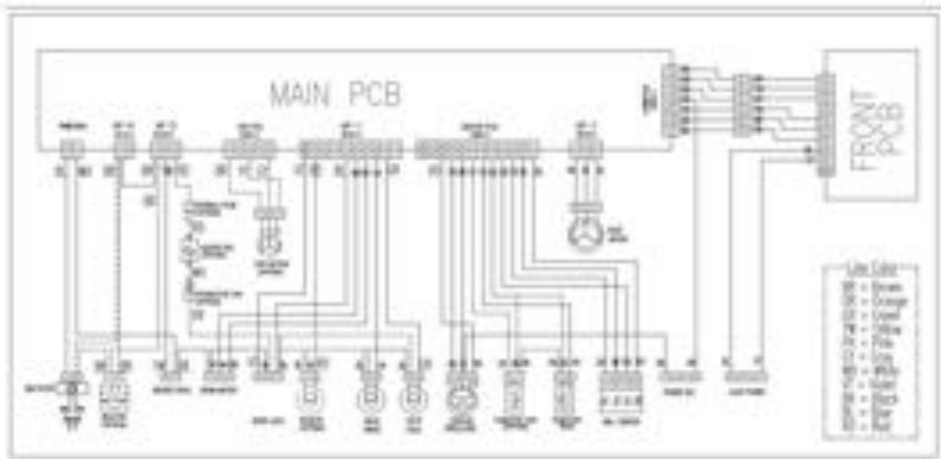
- Wenn LE ERROR auftritt, öffnen Sie bitte die Tür und schließen Sie sie erneut.
- Wenn LE ERROR weiterhin auftritt, wird es durch Aus- und Einschalten behoben.



Produktstandards und Schaltpläne

Bell Liu (20)	Wandhängende Trommel Waschmaschine	
Anzahl der Auftritte	550mm × 600mm × 325mm	
Produktgewicht	17.8kg	
Standardnutzung (Standardkurs)	30l	
Spannung	Frequenz	220V / 60Hz
Standard-Waschleistung	WASCHEN: 3.5kg	
Leitungswasserdruck verwenden	98,1kPa-784kPa(1kgf/cm ² 8kgf/cm ²)	

※ Das Produktdesign kann ohne Vorankündigung geändert werden, um die Qualität zu verbessern.





Haushaltsabfälle
So verarbeiten Sie 

Nutzung des kostenlosen Abholservices
Besuchen Sie das Haus des Kunden, um das gekaufte Produkt zu bestellen wenn Sie unsere Händlermitarbeiter bitten, Sammlung von Produkten wir werden uns darum kümmern.
Bericht an das Residents Center zur Bearbeitung
Die Nummer der kleinen Entlastung nach einem Entsorgungsaufruf an das ansässige Zentrum der Gerichtsbarkeit an einem lokal bezeichneten Wochentag verarbeitet werden wir werden es tun.

Mein Produktsupport

Mein Produkt	Waschmaschine	Garantiezeit	Echtheitszertifikat	Produkt: 1	ab	Waschmaschinentrockner: 12 Jahre ab
Mo Del People	hine	it	Janr	Kaufdatum		Kaufdatum
Platte jeden Tag	Jahr	Monat	Arbeit	Nachname	Name	Sozialversicherungsnummer
Bord	Bild Arc Name		Wocher	Rinde		
Jeden Ehefrau	Schlacht	Wut	Gast	Startseite		Direkt
	Zahlungsformular	Bargeldbankkarte	Schlacht	Wut	Jahr	Monat
	andere		Kum	Stilla		Tage (Betrag: Nun)

1. Dieses Produkt wird durch strenge Qualitätskontrolle und Inspektionsverfahren hergestellt.
2. Wenn Sie irgendwelche Anomalien in diesem Produkt haben, erhalten Sie ein kostenloses A/S für ein Jahr.
(Wenn die Servicestandards in dieser Garantie während des kostenlosen Servicezeitraums gelten, erhalten und reparieren wir die Servicegebühr.)
3. Bitte legen Sie diese Garantie vor, wenn Sie sie reparieren möchten.
4. Sie müssen diese Garantie für ein Jahr ausfüllen und an den Kunden zahlen, um einen kostenlosen Service zu erhalten.
5. Dieses Produkt hat eine Garantiezeit von 3 Monaten.
6. Die Vergütungsstandards für dieses Produkt entsprechen den Consumer Dispute Resolution Standards des Berichts der Fair-Trade-Kommission.

동부대우전자
432, 1, Gyeonggi-do, Gyeongnam-myeon, Seoul, 26-29 Stock, Dongthong, Dongthong Business Center

소비자 피해보상기준 안내			
소비자 피해 유형		보상 기준	
제품 구매 후 30일 이내에 제조사로부터 불량품이 확인된 경우		제품구매 후 30일 이내	
제품 구매 후 30일 이내에 제조사로부터 불량품이 확인된 경우		제품구매 후 30일 이내	
제품 구매 후 30일 이상 1년 이내 제조사로부터 불량품이 확인된 경우	40 개월	제품구매 후 30일 이내	제품구매 후 30일 이내
	40 개월 이상	제품구매 후 30일 이상 1년 이내	제품구매 후 30일 이상 1년 이내
제품 구매 후 1년 이상 2년 이내 제조사로부터 불량품이 확인된 경우	40 개월	제품구매 후 30일 이상 1년 이내	제품구매 후 30일 이상 1년 이내
	40 개월 이상	제품구매 후 1년 이상 2년 이내	제품구매 후 1년 이상 2년 이내

■ 제품구매 후 30일 이내에 제조사로부터 불량품이 확인된 경우

제품 구매 후 30일 이내	제품구매 후 30일 이내
제품 구매 후 30일 이상 1년 이내	제품구매 후 30일 이상 1년 이내
제품 구매 후 1년 이상 2년 이내	제품구매 후 1년 이상 2년 이내



Bitte lesen Sie die Anweisungen für Reiseleistungen aufgrund von Nutzungs- oder Installationsproblemen, da den Kunden möglicherweise eine Servicegebühr berechnet wird.

Service Center ☎ 1588-1588